



## Захващащи клещи за фина механика

DIN ISO 9655



37 11 125

Полирана глава, еднокомпонентни ръкохватки

Тип 1: плоски, широки челюсти



37 13 125

Хромирана челюст, еднокомпонентни ръкохватки

Тип 1: плоски, широки челюсти



37 21 125

Полирана глава, еднокомпонентни ръкохватки

Тип 2: плоски, остри челюсти





37 23 125  
Хромирана челюст, еднокомпонентни ръкохватки  
Тип 2: плоски, остри челюсти



37 31 125  
Полирана глава, еднокомпонентни ръкохватки  
Тип 3: плоско-кръгли челюсти



37 33 125  
Хромирана челюст, еднокомпонентни ръкохватки  
Тип 3: плоско-кръгли челюсти



37 41 125  
Полирана глава, еднокомпонентни ръкохватки, за огъване на скоби  
Тип 4: кръгли, остри челюсти за огъване на кабелно ухо

8 

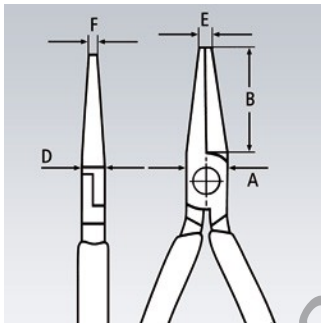
37 43 125


Хромирана челюст, еднокомпонентни ръкохватки, за огъване на скоби

Тип 4: кръгли, остри челюсти за огъване на кабелно ухо

8 

- Описание
- Технически чертеж
- Прецизни клещи за фини монтажни работи, например в електрониката и фината механика
- за захващане, държане и огъване, и настройване
- прецизно шлифовани върхове
- гладки повърхности за хващане
- добре почистени ръбове
- сглобен шарнир
- специална инструментална стомана със специално качество, кована, закалена в масло



Артикулен номер	EAN	Тип	B	A	D	E	F	↔	
	4003773-		mm	mm	mm	mm	mm	mm	g
37 11 125	014287	1	27,00	12,50	7,00	2,00	5,50	125	76
37 13 125	043638	1	27,00	12,50	7,00	2,00	5,50	125	71
37 21 125	035138	2	27,00	12,50	7,00	2,00	2,00	125	74
37 23 125	043645	2	27,00	12,50	7,00	2,00	2,00	125	72
37 31 125	035145	3	27,00	12,50	7,00	2,00	1,60	125	74
37 33 125	016960	3	27,00	12,00	7,00	2,00	1,60	125	78
37 41 125	035152	4	27,00	14,50	8,00	2,00	1,00	125	76
37 43 125	043652	4	27,00	14,50	8,00	2,00	1,00	125	76

Запазено право за технически изменения и несъответствия